



## ИННОВАЦИОННЫЙ БЮЛЛЕТЕНЬ

++++ ИЮЛЬ 2011 г. ++++

### Технические инновации

#### Концепция Cradle to Cradle®

Принцип Cradle to Cradle® (от колыбели к колыбели), разработанный в основном немецким профессором д-ром М. Баумгартом, основывается на уверенности в том, что защита окружающей среды может быть успешной только, если продукты разрабатываются с учетом их полного жизненного цикла. Поэтому производство в соответствии с принципом Cradle to Cradle® не дает отходов и отвечает актуальным вызовам нашего времени. Эта концепция рассматривается как стратегия для перехода к новой экономической системе, где продукты и технологии организованы таким образом, что отпадает необходимость в их регулировании.

Концепция cradle to cradle выделяет два цикла:

- биологический цикл
- технический цикл

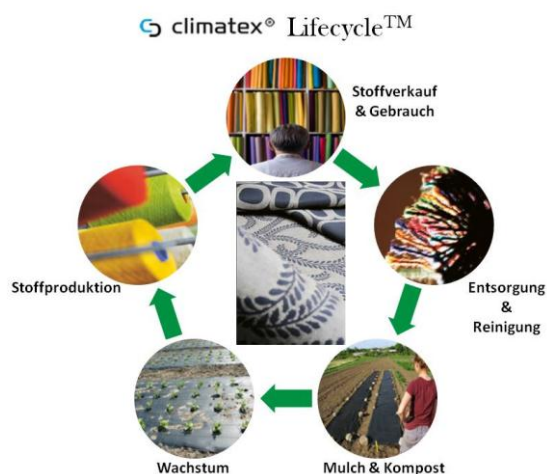


Фото: Пример биологического цикла  
 Источник: Проф. д-р М.Баумгарт, Ганзейская конференция, 2011 г., Гамбург

В биологическом цикле органические материалы, будучи один раз использованными, полностью разлагаются. Продукты их разложения используются как биологические питательные вещества. Типичные материалы биологического цикла – волокна, продовольствие и косметические продукты, которые можно компостировать. Продукты биологического цикла, изготовленные согласно концепции cradle to cradle – одежда (напр., майки компании Trigema компостируемы на 100%).

MIRRA® Chair by Herman Miller

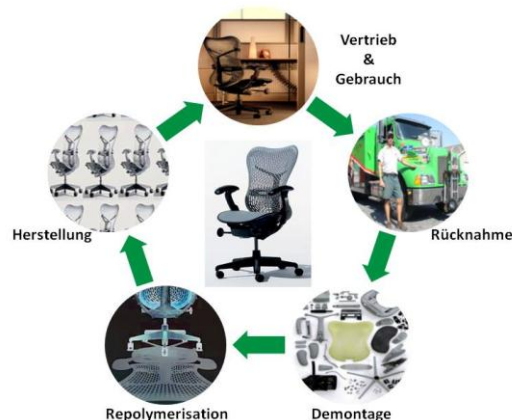


Фото: Пример технического цикла  
 Источник: Проф. д-р М.Баумгарт, Ганзейская конференция, 2011 г., Гамбург

В рамках технического цикла нетоксичные, безвредные синтетические материалы используются в последующих циклах, не теряя своего качества. Они могут использоваться снова и снова, не превращаясь в продукцию второго сорта и, в конечном итоге – в мусор. Очень успешным примером здесь является офисное кресло THINK американской фирмы Steelcase.



---

**ДОПОЛНИТЕЛЬНАЯ ИНФОРМАЦИЯ:****EPEA Internationale Umweltforschung GmbH****ООО ЕРЕА международные экоисследования**

Тел.: +49-40-4313 49-0

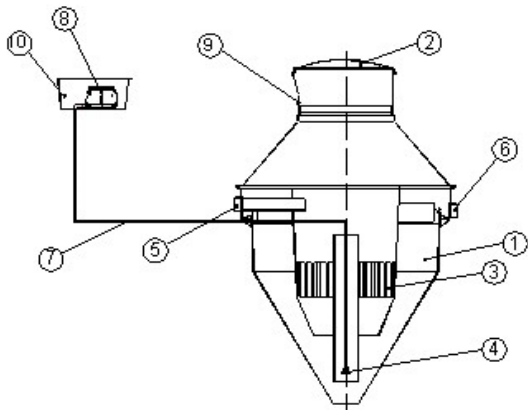
Эл. почта: [epea@epea.com](mailto:epea@epea.com)Интернет: [www.epea-hamburg.org](http://www.epea-hamburg.org)

---

**Биологические очистные сооружения для бытовых стоков**

Фирма Traidenis из Литвы разработала 3 типа очистных сооружений для бытовых стоков домашних хозяйств. Тип NV-A: избыточный ил откачивается ассенизаторской установкой. Тип NV-M: избыточный ил откачивается в фильтрационные мешки. Тип NV-T: избыточный ил откачивается в шламоотделитель.

Очистное сооружение для стоков типа NV 1÷4a состоит из двух камер, заключенных в

Осн. детали конструкции: Дополнительные элементы

- |                           |                        |
|---------------------------|------------------------|
| 1. Корпус (стекловолокно) | 9. Кольцо              |
| 2. Крышка                 | 10. Кожух воздуходувки |
| 3. Биозагрузка            |                        |
| 4. Аэратор                |                        |
| 5. Впускная труба         |                        |
| 6. Сливная труба          |                        |
| 7. Аэрационная труба      |                        |
| 8. Нагнетатель            |                        |

Рис 1.: Сооружение биоочистки типа NV 1÷4a

Источник: [http://www.traidenis.lt/en/solutions-and-products/nva\\_treatment\\_plant.php](http://www.traidenis.lt/en/solutions-and-products/nva_treatment_plant.php)

одном резервуаре (рис. 1). Сначала, сточные воды попадают во внутреннюю камеру, где они смешиваются с активированным илом при помощи воздушного потока. Сжатый воздух необходим для поддержания состояния активации и внутренней рециркуляции очищаемых стоков. Воздух подается при помощи компрессора (нагнетателя). Биоочистка, т.е. очистка активированным илом, основывается на деятельности микроорганизмов.

Цель процесса – связать растворимые, коллоидные и биогенные вещества из стоков активным илом и сепарировать его. Хлопьеобразные микроорганизмы размножаются и формируются в группы, что приводит к адгезии протозоотов и других бактерий.

Микроорганизмы метаболизируют («съедают» и расщепляют) и разрушают органические субстанции. Разложение органического материала и формирование активированного ила происходит в аэрационной секции. Смесь активированного ила из аэрационной камеры поступает во внешнюю камеру (вторичный осадочный резервуар), где под воздействием силы притяжения активированный ил отделяется и оседает в нижней части установки, а очищенная вода поднимается и вытекает. Если масса микроорганизмов повышается, увеличивается и количество активированного ила. Излишний ил удаляется ассенизаторской установкой посредством откачки двух третей объема очистного сооружения.

---

**ДОПОЛНИТЕЛЬНАЯ ИНФОРМАЦИЯ:****Traidenis, Лумба**

Тел.: +370 8 315 782 63

Факс: +370 8 315 777 29

Эл. почта: [info@traidenis.lt](mailto:info@traidenis.lt)Интернет: [www.traidenis.lt](http://www.traidenis.lt)

---



## **Практическое применение новых теплоустановок для пропаривания бетона**

Производство строительных материалов и изделий, в частности – железобетонных изделий (балки, перекрытия, лестничные марши, трубы и т.п.) требует тепловлажностной обработки по определенной программе. Обычно для этого используется водяной пар низких параметров (температуры до 100<sup>0</sup>С, давление – более атмосферного), который вырабатывается в парогенераторах производственных котельных. Энергетика этого процесса имеет низкую эффективность (большие потери теплоты в котлах, паропроводах), большие капитальные затраты (котельные, дымовые трубы, теплотрассы).

Фирма А.П. Петушкова в сотрудничестве с Брестским техническим университетом производит парогазогенераторы для децентрализованного теплоснабжения пропарочных камер на предприятиях железобетонных изделий. Парогазогенератор позволяет отказаться о котельных и сопутствующих им сооружений. Для небольших заводов, особенно для отдельно стоящих пропарочных камер, это дает большой экономический эффект.

Парогазогенератор представляет собой водяную емкость, в которой располагается высокофорсированное огневое устройство, действующее на принципе пульсирующего горения. Вода, охлаждая устройство, превращается в пар, который смешивается с продуктами сгорания. В последних отсутствуют недожоги. Поэтому смесь – чистый парогаз – подается в пропарочную камеру. Небольшие габариты, простота

обслуживания позволяют устанавливать агрегат в цеху пропарочной камеры.

Внедрение парогазогенератора на заводе стройтреста №8 г. Бреста, в строительном управлении №262 позволило наладить производство продукции в зимнее время, до этого выпуск прекращался, т.к. обычные теплогенераторы не обеспечивали требуемый режим.

Парогазогенератор был изготовлен в минимальных технологических условиях и смонтирован более года назад у пропарочной камеры, быстро введен в эксплуатацию. Был быстро освоен рабочими, не имевшими до этого энергетической квалификации. Доводка, ремонтируемость не представляли затруднений. Чтобы не допустить высокой цены, мы обходимся практически без автоматики. Требования правил техники безопасности легко обеспечивались условиями: аппарат остановился – нет звука – срочное отключение (ручное или автоматическое прекращение подачи топлива).

---

### **ДОПОЛНИТЕЛЬНАЯ ИНФОРМАЦИЯ:**

***Лина Халадар***

Глава Центра трансфера технологий  
Брестский государственный технический университет  
ул. Московская 267,  
224017 Брест, Республика Беларусь  
Тел./Факс: +375 162 408374  
Эл. почта: liholodar@bstu.by

---

### **Традиционная сушилка для пиломатериалов**

Профессор В.С. Северянин из Брестского государственного технического университета сконструировал сушилку для



пиломатериалов. Она состоит из сушильной камеры с воздуховодами, контейнера, топки с воздухонагревателем. Особенность – укладка досок и брусьев «на ребро» с общим поджатию всей кладки. Это позволяет увеличить производительность сушки на 20...50% без ухудшения качества пиломатериалов. Может быть мобильной и изготавливаться как транспортируемый товар для деревообрабатывающих малых предприятий и самостоятельного сушильного производства. Топливо – древесные отходы.

Брестский технический университет готов предоставить свои консультативные услуги при проектировании и изготовлении всех перечисленных технических предложений, участвовать в патентно-лицензионном оформлении наших отношений, урегулировании юридически-правовых вопросов, разработке и распространении рекламного материала.

---

**ДОПОЛНИТЕЛЬНАЯ ИНФОРМАЦИЯ:**

***Лина Халадар***

Глава Центра трансфера технологий  
Брестский государственный технический университет

ул. Московская 267,  
224017 Брест, Республика Беларусь  
Тел./Факс: +375 162 408374  
Эл. почта: liholodar@bstu.by

---

---

## Наилучшие практики

### **Филигран – от традиций к современному дизайну**

«Филигран» происходит от двух латинских слов «filum», означающего «нить» и «granum», что значит «зерно». Работа в

стиле филигран также предполагает использование нитей и зерен.

Ремесло в стиле филигран имеет давние традиции во всех цивилизациях. Во времена ренессанса филигран распространился по всей Европе вплоть до Норвегии и пришел в самые отдаленные маленькие деревни.

Сегодня стиль филигран используется в различных регионах Норвегии при изготовлении серебряных украшений для национальных и местных костюмов, которые местные жители одевают по большим праздникам. Регион Телемарк имеет репутацию производителя очень высококачественных разнообразных ювелирных изделий.

Грай гордится быть преемницей этих традиций!



Фото: Ювелирные изделия из коллекции Грай

Филигран взаимосвязан с искусством изготовления золотых изделий, традиционные формы этого стиля передавались из поколения в поколение, давая мастерам возможность привнесения новых идей и форм, которые передавались следующим поколениям ремесленников.

Для Грай М. Гриндбаккен интересно сочетать традиции филигран, связанного своими правилами и симметрией, с пожеланиями новых поколений современных потребителей. Одновременно сохранять традиции и учитывать тенденции





сегодняшнего мира – нелегкая задача. Но именно под таким лозунгом Грай развивает свой бизнес: «Традиционный филигран для современных людей».

Грай уверена в необходимости использовать традиционные ремесленные навыки, это позволяет ей лучше реагировать на сегодняшние требования потребителей.

Сегодня многие родители покупают своим детям традиционный костюм в возрасте около 15 лет, часто – в качестве подарка по поводу их первого причастия. Необходимый элемент – традиционные броши ручной работы в стиле филигран – недешевы. Некоторые люди выбирают эти серебряные украшения только исходя из цены, что дает преимущество моделям массового производства – основным конкурентам Грай.

Доказать ценность украшения ручной работы нелегко, но ситуация улучшается, а вместе с ней – и показатели бизнеса Грай. Она живет в постоянной борьбе за сокращение времени, расходуемого на каждую операцию, необходимую для создания индивидуального изделия в стиле филигран, и стремлении использовать преимущества настоящей ручной работы для создания предметов искусства в этой сфере ремесла

---

ДОПОЛНИТЕЛЬНАЯ ИНФОРМАЦИЯ:

**Грай М. Гриндбаккен (Gry M. Grindbakken), специалист по филиграну**, Норвегия

Тел.: +47 99 79 78 99

Эл. почта: [gry@fili.as](mailto:gry@fili.as)

Интернет: <http://www.fili.as>

Фэйсбук: <https://www.facebook.com/pages/Fili/338040392120?ref=ts>

---

## Акт ЕС о малом бизнесе – новая брошюра

Европейская комиссия (Генеральный директорат «Предпринимательство и промышленность») недавно опубликовал новую брошюру об Акте ЕС о малом бизнесе (Small Business Act – SBA). SBA направлен на улучшение рамочных подходов к предпринимательству и закрепление принципа «Приоритет для малых предприятий» в политике и государственном администрировании, а также на поддержку роста МСП за счет решения проблем, сдерживающих развитие МСП.

Брошюра информирует о деятельности ЕС по поддержке МСП и доступна на всех языках ЕС.

---

### ДОПОЛНИТЕЛЬНАЯ ИНФОРМАЦИЯ:

Европейская комиссия

[http://ec.europa.eu/enterprise/newsroom/cf/itelongdetail.cfm?item\\_id=5256#](http://ec.europa.eu/enterprise/newsroom/cf/itelongdetail.cfm?item_id=5256#)

---

---

## Проекты

### Baltic Supply – «стартовая поддержка»

Проект Baltic Supply (балтийские резервы), частично финансируемый Европейским союзом, направлен на улучшение бизнес-климата для малых и средних предприятий в балтийском регионе.

Партнеры проекта недавно приступили к разработке пакета стартовых услуг, которые будут обеспечиваться через интернет-платформу. Она поможет МСП из





региона Балтийского, а также Северного морей в поиске партнеров по кооперации, получении информации о тренингах, с нее можно будет загрузить информационные материалы и необходимые контактные данные.

Пакет стартовых услуг будет также включать:

- сеть по трансферу технологий в энергетике
- сеть по трансферу технологии в пищевой промышленности
- мероприятия по развитию кластеров
- инструменты для установления контактов и концепции мероприятий
- тренинги для менеджеров
- инструменты по электронному обучению для МСП
- профили/реестр компаний
- руководство «Информация о региональных особенностях и преимуществах»
- услуги тендерного менеджмента

Мы будем информировать Вас о развитии проекта и о запуске веб-портала в наших инновационных бюллетенях.

---

#### ДОПОЛНИТЕЛЬНАЯ ИНФОРМАЦИЯ:

Керстин Кётчау (Kerstin Kötschau),  
Ганзейский парламент, Гамбург

[Эл. почта: Kkkoetschau@hanse-parlament.eu](mailto:Kkkoetschau@hanse-parlament.eu)

---

### Предстоящие мероприятия

**7-10 сентября 2011 г. в Риге:**

#### **Выставка пищевой промышленности питания “Riga Food”**

Riga Food – самая большая выставка продуктов питания в балтийских странах,

которая демонстрирует общее развитие пищевой промышленности, наиболее яркие инновации и дает возможность встретиться с серьезными надежными предприятиями данной отрасли.



Экспозиция выставки разделена на тематические зоны с целью обеспечения благоприятных условий

для взаимовыгодных контактов как для участников, так и для посетителей:

- Riga Food Regular Expo - Экспо
- Riga Food Drinks - напитки
- Riga Food Gourmet - гурман
- Riga Food Specialty - деликатесы
- Riga Food Printing and Packaging Tech – этикетка и упаковка
- Riga Food Technology And Ingredients технологии и ингредиенты
- Riga Food Catering And Retail Tech – кетеринг и торговое оборудование
- Riga Food Hotel Expo – гостиница, Экспо
- Riga Food Clean Expo - чистка, Экспо
- Riga Food Innovation - инновации

---

#### ДОПОЛНИТЕЛЬНАЯ ИНФОРМАЦИЯ:

[www.bt1.lv/bt1/rigafood/](http://www.bt1.lv/bt1/rigafood/)

---

**13 сентября 2011 г. в Бремене:**

#### **Контактная биржа на 9-м Германском конгрессе внешней торговли**

В 2011 г. Бремен будет принимать участников уже 9-го Германского конгресса внешней торговли. Обладая компетенцией в сфере высоких технологий, внешней



торговли и логистики, этот ганзейский город является самым подходящим местом для обсуждения будущего экспортного сектора. Контактная биржа на 9-м Германском конгрессе внешней торговли является идеальным мероприятием для налаживания контактов и подготовки будущих сделок. Она позволит участникам встретиться с наиболее интересными деловыми партнерами в ходе заранее распланированных встреч. Вы сможете представить свою компанию и идентифицировать присутствующих участников. Зарегистрируйтесь сейчас, и уже через день вы сможете погрузиться в многочисленные дискуссии с представителями внешнеторговых фирм, сэкономив время на деловых поездках.

---

**ДОПОЛНИТЕЛЬНАЯ ИНФОРМАЦИЯ:**

Контактная биржа:

<http://www.b2match.eu/awt2011>

Германский конгресс внешней торговли:

[http://www.aussenwirtschaftstag.de/auwi.php?nav=1&sub1=0&sub2=0&menu\\_id=2](http://www.aussenwirtschaftstag.de/auwi.php?nav=1&sub1=0&sub2=0&menu_id=2)

---

**21-22.10.2011 г. в Паневежисе:**

**Бизнес-форум строительных технологий**

Бизнес-форум предназначен для директоров, руководителей и сотрудников малых и средних предприятий с целью

- инициирования международных деловых контактов между фирмами и
- распространения информации о новых технологиях.

К участию приглашаются МСП со всего балтийского региона. Владение

иностранными языками необязательно, т.к. будет обеспечен синхронный перевод. Участие бесплатное. Участники сами оплачивают расходы на проезд и проживание.

---

**ДОПОЛНИТЕЛЬНАЯ ИНФОРМАЦИЯ И РЕГИСТРАЦИЯ:**

Секретариат Ганзейского парламента:  
[www.hanse-parlament.eu](http://www.hanse-parlament.eu)

Эл. почта: [info@hanse-parlament.eu](mailto:info@hanse-parlament.eu)

---

---

Частичное финансирование Европейского Союза (Европейский фонд регионального развития и Инструмент европейской политики добрососедства и партнерства).

